

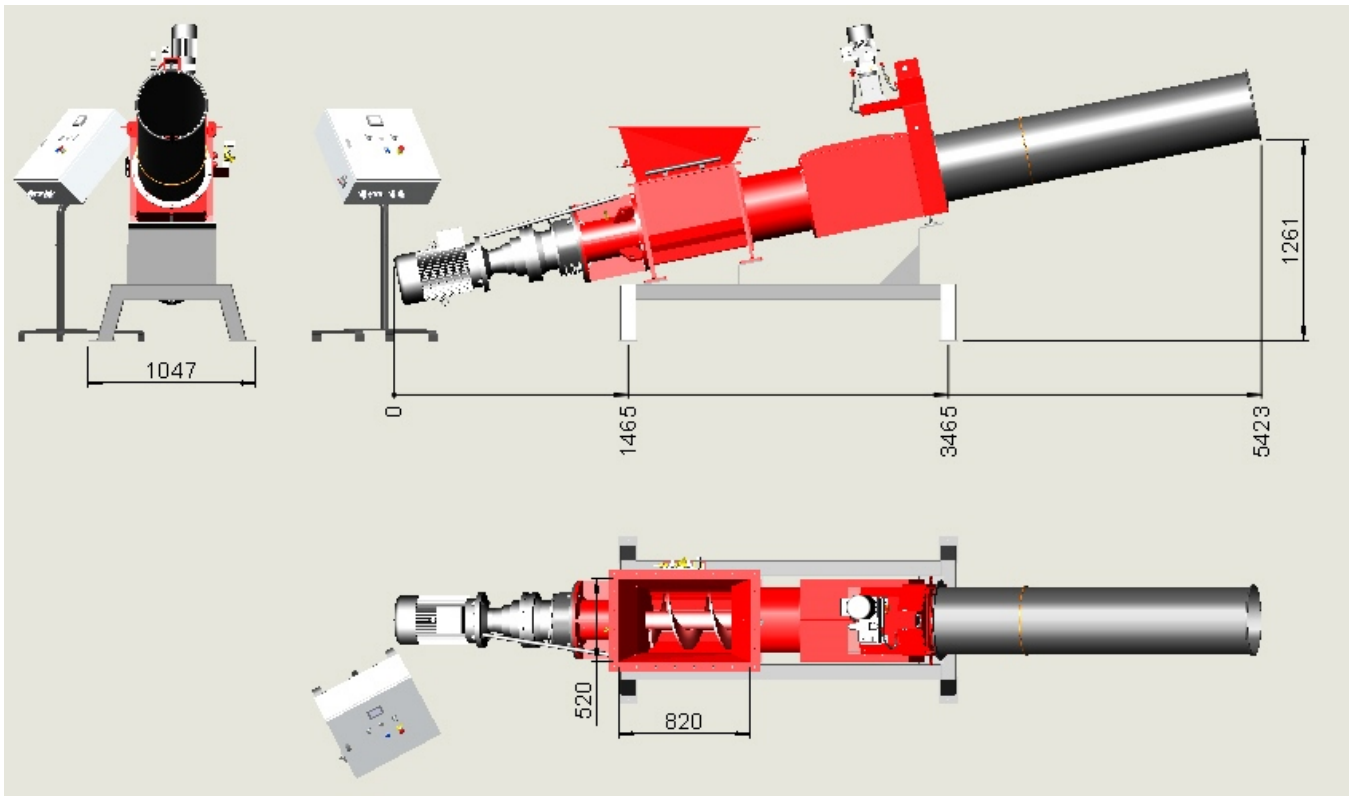


Verdichtung von Staub

Technische Daten für SK370

Dimensionale Zeichnung

Technische Änderungen vorbehalten.



Technische Daten

Material	Staub aus Abfallbehandlungsanlagen
Stundenmenge *)	300 Kg
Diameter der Ablauf	370 mm
Trichter Öffnung	820 x 520 mm
Gewicht	1200 Kg
Maschinengröße (LxBxH)	5423 x 1047 x 1261 mm
Motorleistung	Hauptmotor: 15 kW Hydraulikpumpe: 0,55 kW
Stromversorgung	3 x 400V, 50Hz, 63A
Kennzeichnung	CE Kennzeichnung

*) Abhängig von material



Verdichtung von Staub

Beschreibung

Staub kommt in vielen Formen und aus vielen verschiedenen Quellen. Z.B. staub aus Abfallbehandlungsanlagen verursacht Probleme für Arbeiter und Umwelt. Um diese Probleme zu beseitigen, kann der RUNI Schneckenverdichter den Staub vor der weiteren Behandlung binden. Der Verdichter kann in einem kontinuierlichen Fluss arbeiten und den Staub von einer Zellschleuse oder einem Zyklon aufnehmen.



Funktion

Mit dem Schneckenverdichter wird ein kontinuierlicher Prozess erreicht. Der RUNI Schneckenverdichter ist mit Sensoren zum automatischen Start und Stopp der Maschine ausgestattet. Der Staub wird automatisch durch die Schnecke und die Hydraulikbacken im Verhältnis zum kW-Verbrauch verdichtet. Um diese Art von Staub besser zu binden, ist der Verdichter mit einer Düsenhalterung ausgestattet, die wenig Wasser versprüht, bevor der Staub zum Verdichten in die Schnecke gelangt.



Vorteile

- Reduktion von Staubprobleme
- Einsparungen bei der Entsorgung
- Besser Arbeitsumwelt
- Sicher und einfach Bedienung mit automatischem Start und Stopp.

Option

- Trichter oft im Edelstahl (AISI304) um Rost und möglicher Brückenbildung zu vermeiden.
- Fernbedienung.