

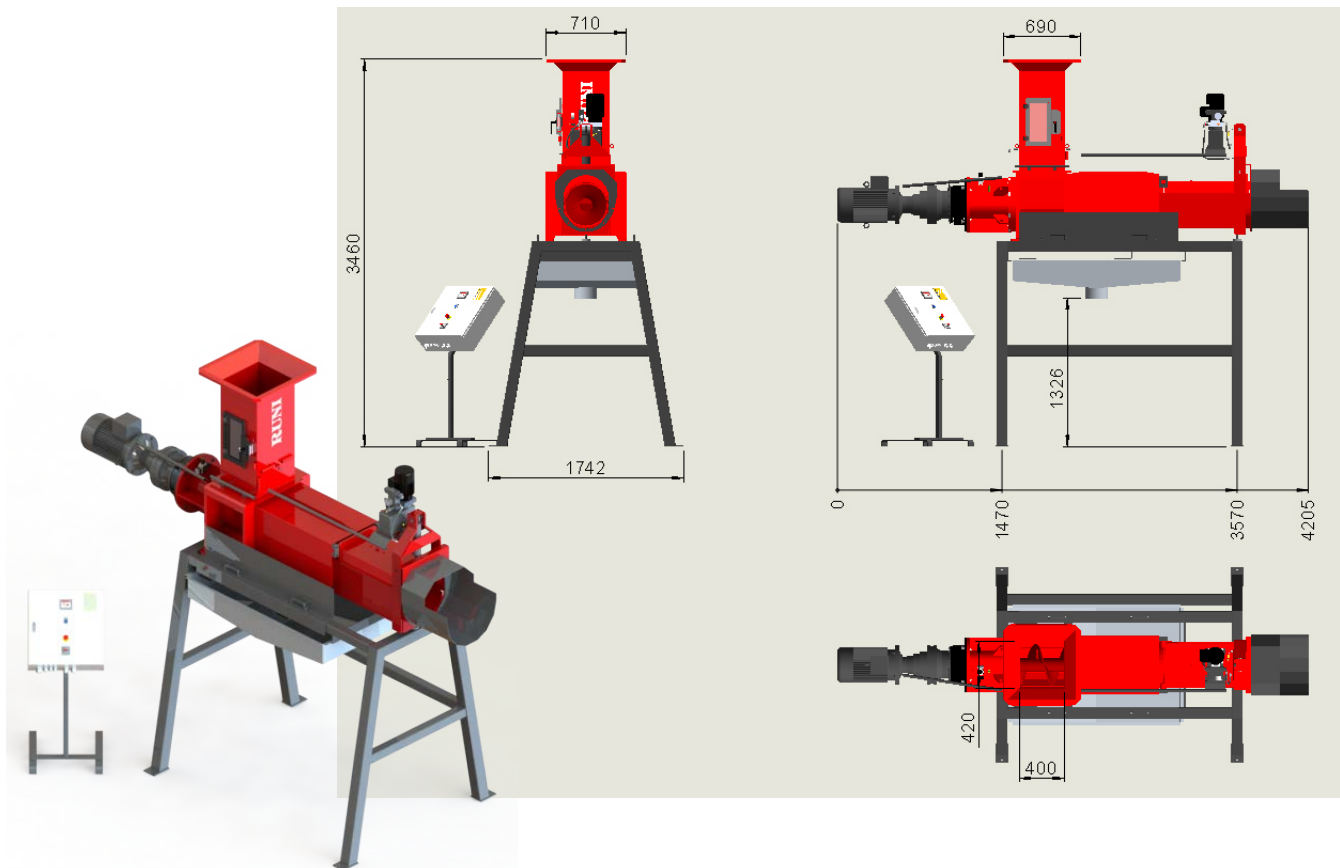


Verdichtung und Trennung von Konservendosen >>>

Technische Daten für SK370

Dimensionale Zeichnung

Technische Änderungen vorbehalten.



Technische Daten

Material	Konservendosen mit Inhalt
Erreichbare Dichte	1200 Kg/m ³
Stundenmenge	3500 3 L Konservendosen 1500 4,5 L Konservendosen
Diameter für Ablauf	370 mm
Trichter Öffnung (Standard)	400 x 420 mm
Gewicht	1500 Kg
Maschinengröße (LxBxH) (Standard)	4205 x 1742 x 3460 mm
Motorleistung	Hauptmotor: 15 kW Hydraulikpumpe: 0,55 kW
Stromversorgung	3 x 400V, 50Hz, 63A
Kennzeichnung	CE Kennzeichnung



Verdichtung und Trennung von Konservendosen

Beschreibung

Die Zerstörung von Rückwaren und fehlerhafte Herstellung aus Brauereien und Abfüllbetrieben führt häufig zu Lagerproblemen. Beim Einbau eines RUNI Schneckenverdichters können Platz und Handling gespart werden. Die verdichteten Dosen können zum Recycling verkauft werden. Eine 100% ige Vernichtung stellt sicher, dass die Produkte nicht weiterverkauft werden können oder hinterlegt werden können. Die abgetrennte Flüssigkeit kann als Tierfutter oder Biogas verwendet werden. Die Standard Max. Durchmesser der Konservendosen beträgt 230 mm - das entspricht einem 10-Liter-Eimer.



Funktion

RUNI Schneckenverdichter verdichtet und trennt die Konservendosen kontinuierlich. Der Inhalt der Dosen wird herausgepresst und unten in der wanne geführt. Der Inhalt kann zum Energieproduktion für Tiere verkauft werden, ohne die Umgebungen zu verschmutzen. Die Maschinen sind mit Sensoren für automatischer Start und Stopp ausgestattet. Es ist wichtig der Inhalt in ebener Strömung zu zuführen um Blokierung der Maschine zu vermeiden. Vertikal Trichter ist empfehlbar um Blokierung zu vermeiden. Beide Matrize und Wanne sind auf Edelstahl (AISI316) um niedriger pH in viele Flüssigkeiten.



Vorteil

- 100% Produktdestruktion.
- Sicher und einfach Bedienung mit automatischem Start und Stopp.
- Keine Verschmutzung der Umgebungen.
- Matrize und Sammlungswanne auf Edelstahl (AISI316) um niedriger pH in viele Flüssigkeiten standzuhalten.

Option

- Maschine in Edelstahl (waschfreundlich) lieferbar.
- Speziell Model für sehr große Dosen und Eimer (mehr als 10 L) – SK370/600.